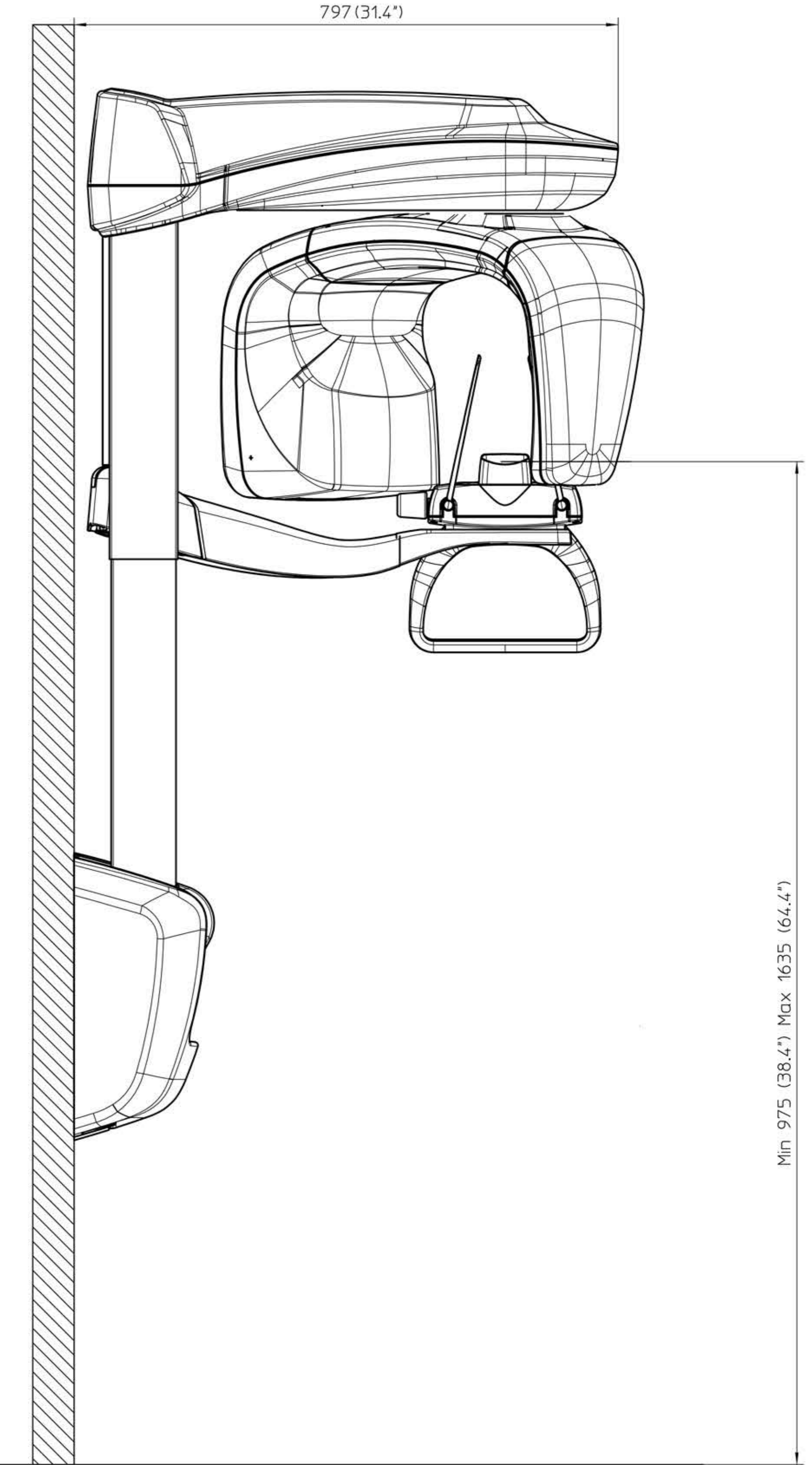
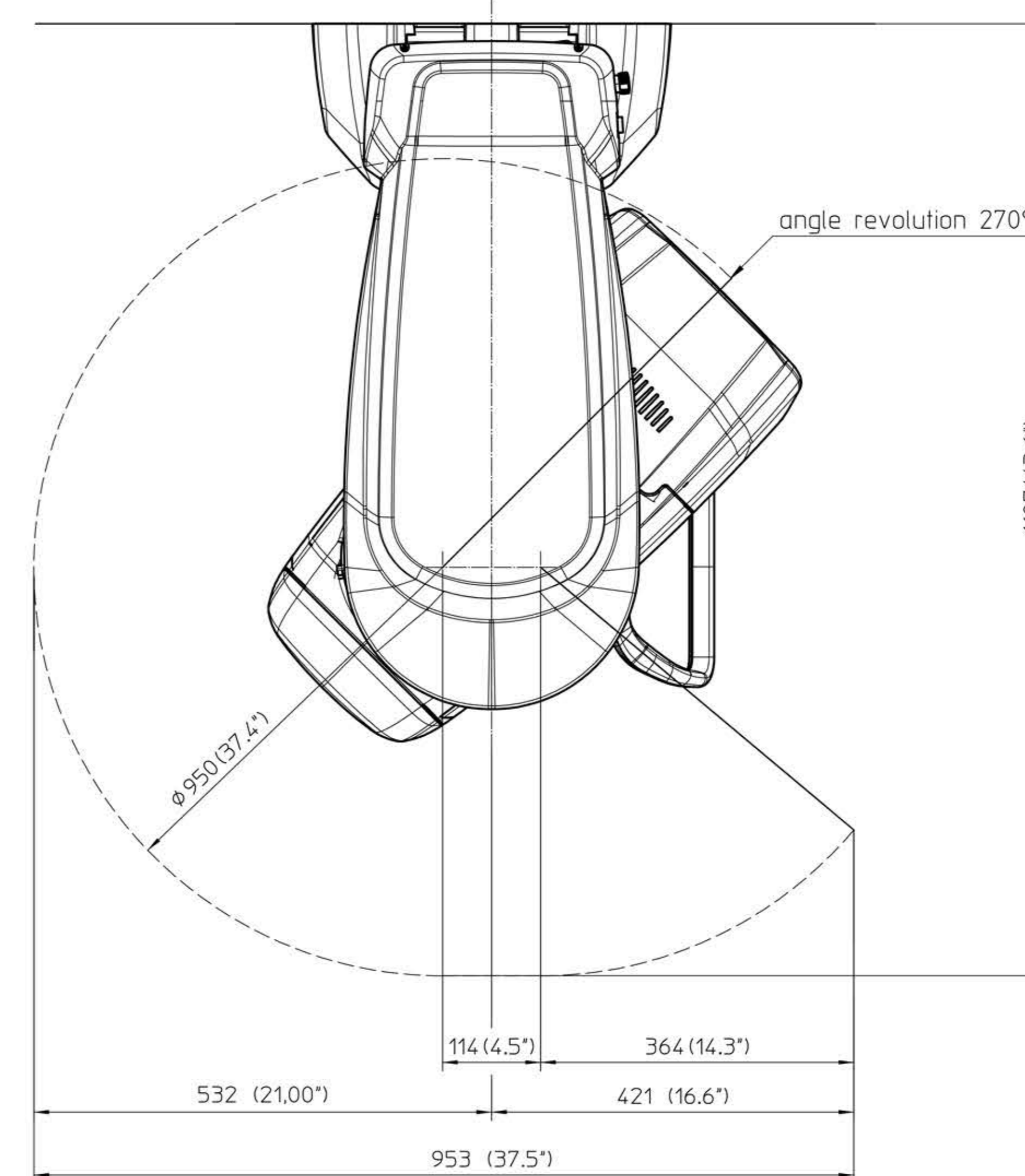


Min 1523.6 (60.00") Max 2183.6 (86.00")



797 (31.4")

Min 975 (38.4") Max 1635 (64.4")



angle revolution 270°

1107 (43.6")

532 (21.00")

114 (4.5")

364 (14.3")

953 (37.5")

421 (16.6")

Disegnato		Trattamento termico aria superficiale		Idoneità		Scala	
Elaborato		Data di controllo		TOLL. GEN. RD 2746, CLASSE		Ripetizione	
Data CAD		Data		Data		Data	
OSD		Data		Data		Data	
Prime wall mounted version							